

ЭКСПЛИКАЦИЯ ПОМЕЩЕНИЙ:

№ пом.	Наименование помещений рентгеновского кабинета	Площадь, м ²
1	Процедурная	37,4
2	Комната управления	11,1
3	Фотолаборатория	10,6
4	Помещение временного хранения пленки	6,0

ПРИМЕЧАНИЯ :

1. Кабинет существующий.
2. Привязки рентгеновского аппарата уточняются при монтаже (изменения согласовывается в авторском надзоре).
3. Наблюдение за пациентом осуществляется через смотровое окно.
4. Приборы отопления закрыть съемными изоляционными щитами.

Изм.	Кол.	Лист	№ док.	Подпись	Дата	Стадия	Лист	Листов
Проверил				Ващанова		Рентгенодиагностический кабинет № 2039 с рентгеновским аппаратом "Connexity"	РП	24
ГИП				Ващанова				
Разраб.				Шелестина				
Н. контр.				Шелестина		Расстановка технологического оборудования. 2-й этаж. Масштаб 1:50		28



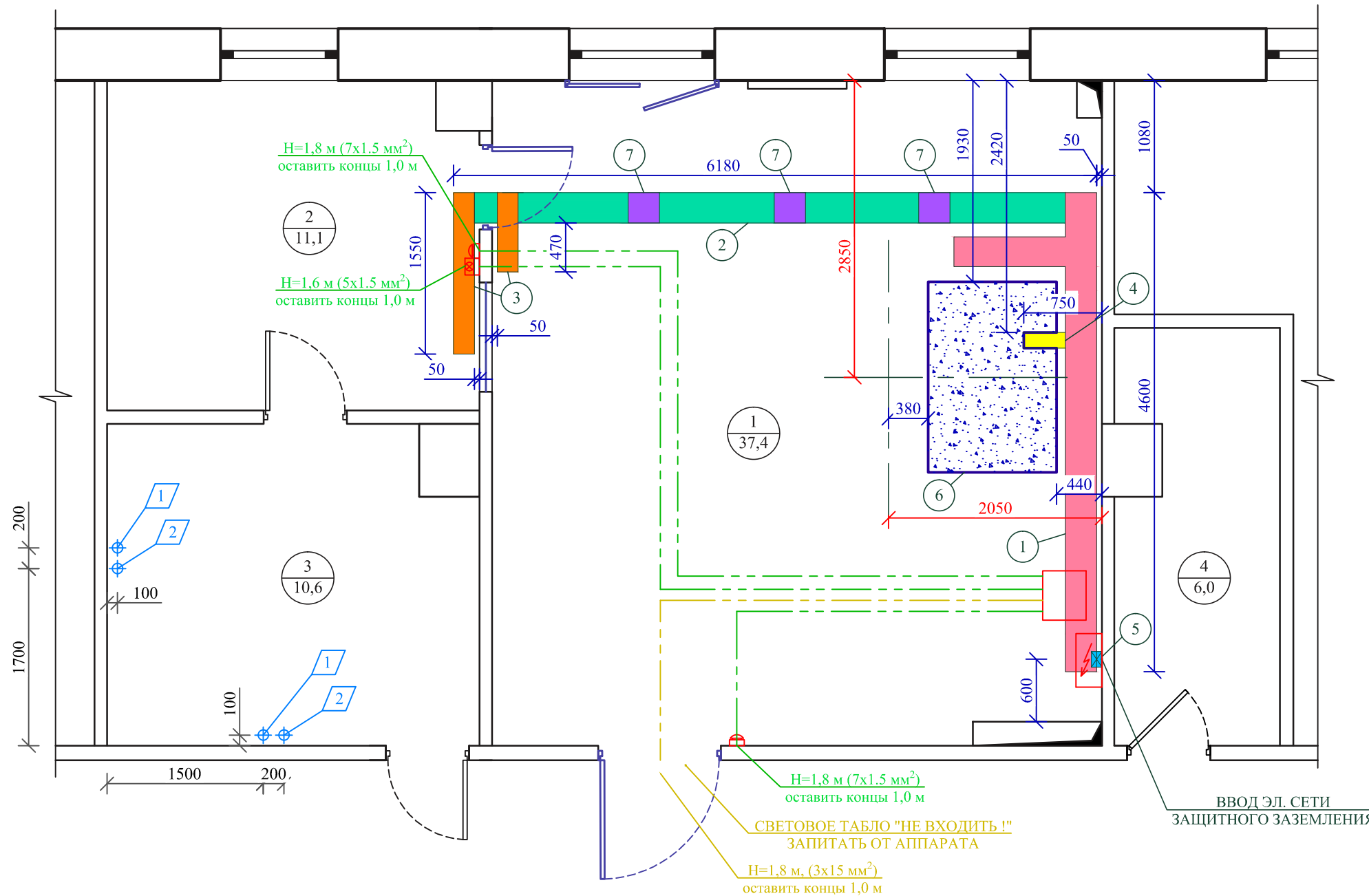
Инд. N подл.	Взам. инв. N
Подпись и дата	

ЭКСПЛИКАЦИЯ ПОМЕЩЕНИЙ:

№ пом.	Наименование помещений рентгеновского кабинета	Площадь, м ²
1	Процедурная	37,4
2	Комната управления	11,1
3	Фотолаборатория	10,6
4	Помещение временного хранения пленки	6,0


УСЛОВНЫЕ ОБОЗНАЧЕНИЯ :

- ① СУЩЕСТВ. КАБЕЛЬНЫЙ КАНАЛ СО СЪЁМНЫМИ КРЫШКАМИ 200x100(h)
- ② СУЩЕСТВУЮЩИЙ ГЛУХОЙ КАБЕЛЬНЫЙ КАНАЛ 200x100(h)
- ③ СУЩЕСТВ. КАБЕЛЬНЫЙ КАНАЛ СО СЪЁМНЫМИ КРЫШКАМИ 100x100(h)
- ④ НОВЫЙ КАБЕЛЬНЫЙ КАНАЛ СО СЪЁМНЫМИ КРЫШКАМИ 150x100(h)
- ⑤ ВЕРТИКАЛЬНЫЙ КАБЕЛЬНЫЙ КОРОБ 150x60 (h) от УР.Ч.П. ДО ЩИТА
- ⑥ БЕТОННОЕ ОСНОВАНИЕ 1830X1230 ТОЛЩИНОЙ 120 ММ ВЫПОЛНИТЬ В УРОВЕНЬ С ЧИСТЫМ ПОЛОМ.
- ⑦ ЛЮЧКИ В ПОЛУ 300x300(h)
- 1 КАНАЛИЗАЦИЯ Ø-50, Н-50 ОТ УР.Ч.П. С РАЗРЫВОМ СТРУИ
- 2 ХОЛОДНАЯ ВОДА Ø-15, Н-500 ОТ УР.Ч.П. ЗАКОНЧИТЬ ВЕНТИЛЕМ



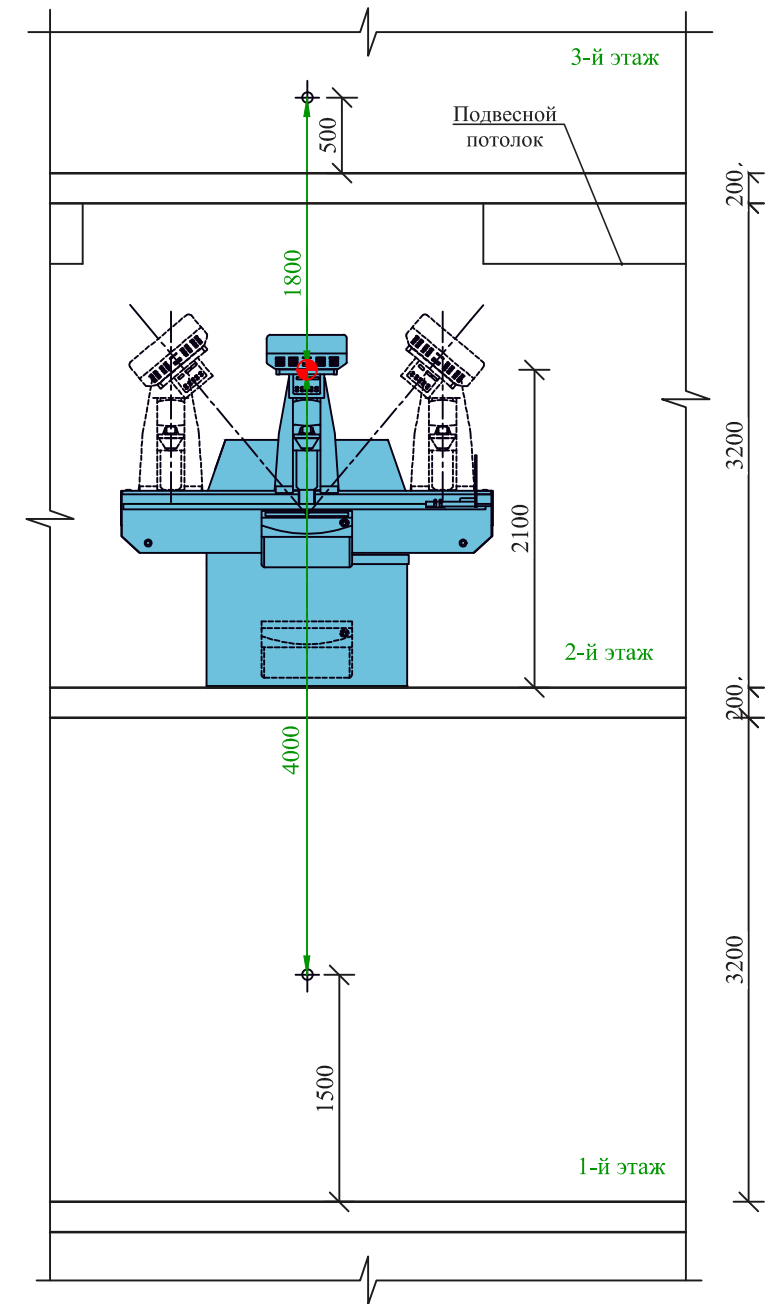
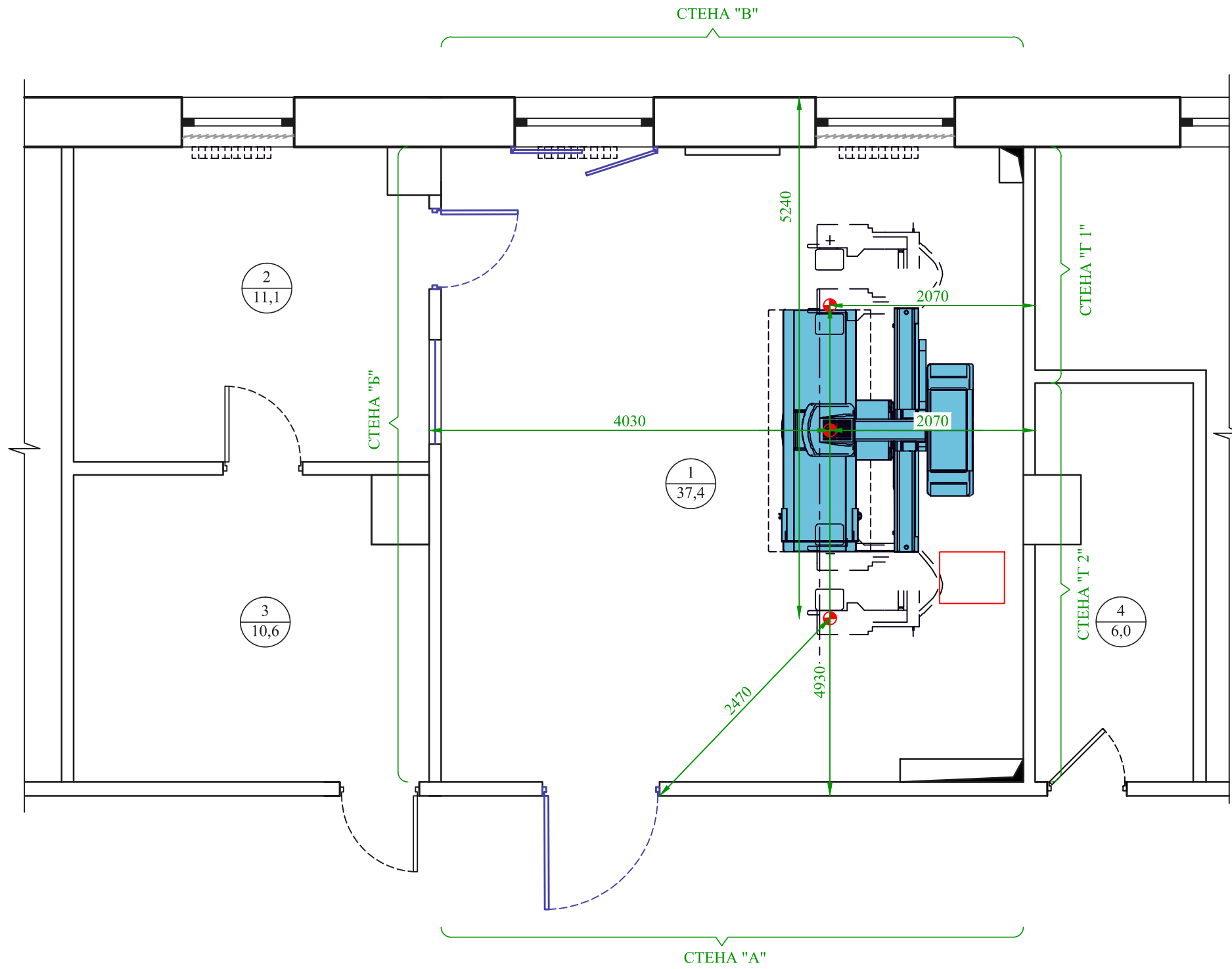
ПРИМЕЧАНИЯ :

- Аппарат устанавливается на бетонное основание без армирования. Фундамент выполнить из монолитного бетона класса не менее В22,5 вровень с уровнем чистого пола. В зоне установки оборудования финишное покрытие пола выполнить после монтажа оборудования.
- Конструкция пола в зоне установки стола должна выдерживать нагрузку 780 кг/м² и обеспечивать надежное крепление.
- Поверхность основания пола должна быть строго горизонтальной, гладкой и чистой. Допустимо отклонение ±2,5 мм/м.
- Привязки кабельных каналов, коробов, уточняются при монтаже, изменения согласовываются в авторском надзоре.
- Места выхода кабеля (отверстия в съемных крышках кабельных каналах) определяются при монтаже.
- Свинец под бетонное основание не укладывается.

						0617/11-18-ТХ			
Изм.	Кол.	Лист	№ док.	Подпись	Дата				
Проверил	Ващанова			<i>Ващанова</i>		Рентгенодиагностический кабинет № 2039 с рентгеновским аппаратом "Connexity"	Стадия	Лист	Листов
ГИП	Ващанова			<i>Ващанова</i>			РП	25	28
Разраб.	Шелестина			<i>Шелестина</i>					
						План подвода инженерных систем к технологическому оборудованию.			
Н. контр.	Шелестина			<i>Шелестина</i>					

Инд. N подл.	Взам. инв. N
Подпись и дата	

ВЕРТИКАЛЬНАЯ СХЕМА
К РАСЧЕТУ ЗАЩИТЫ




ЭКСПЛИКАЦИЯ ПОМЕЩЕНИЙ:

№ пом.	Наименование помещений рентгеновского кабинета	Площадь, м ²
1	Процедурная	37,4
2	Комната управления	11,1
3	Фотолаборатория	10,6
4	Помещение временного хранения пленки	6,0

Изм.	Кол.	Лист	№ док.	Подпись	Дата
Проверил		Ващанова		<i>Ващанова</i>	
ГИП		Ващанова		<i>Ващанова</i>	
Разраб.		Шелестина		<i>Шелестина</i>	
Н. контр.		Шелестина		<i>Шелестина</i>	

Рентгенодиагностический кабинет № 2039 с рентгеновским аппаратом "Connexity"			Стадия	Лист	Листов
			РП	26	28

Схема к расчету защиты.



Инв. N подл.	Подпись и дата	Взам. инв. N